

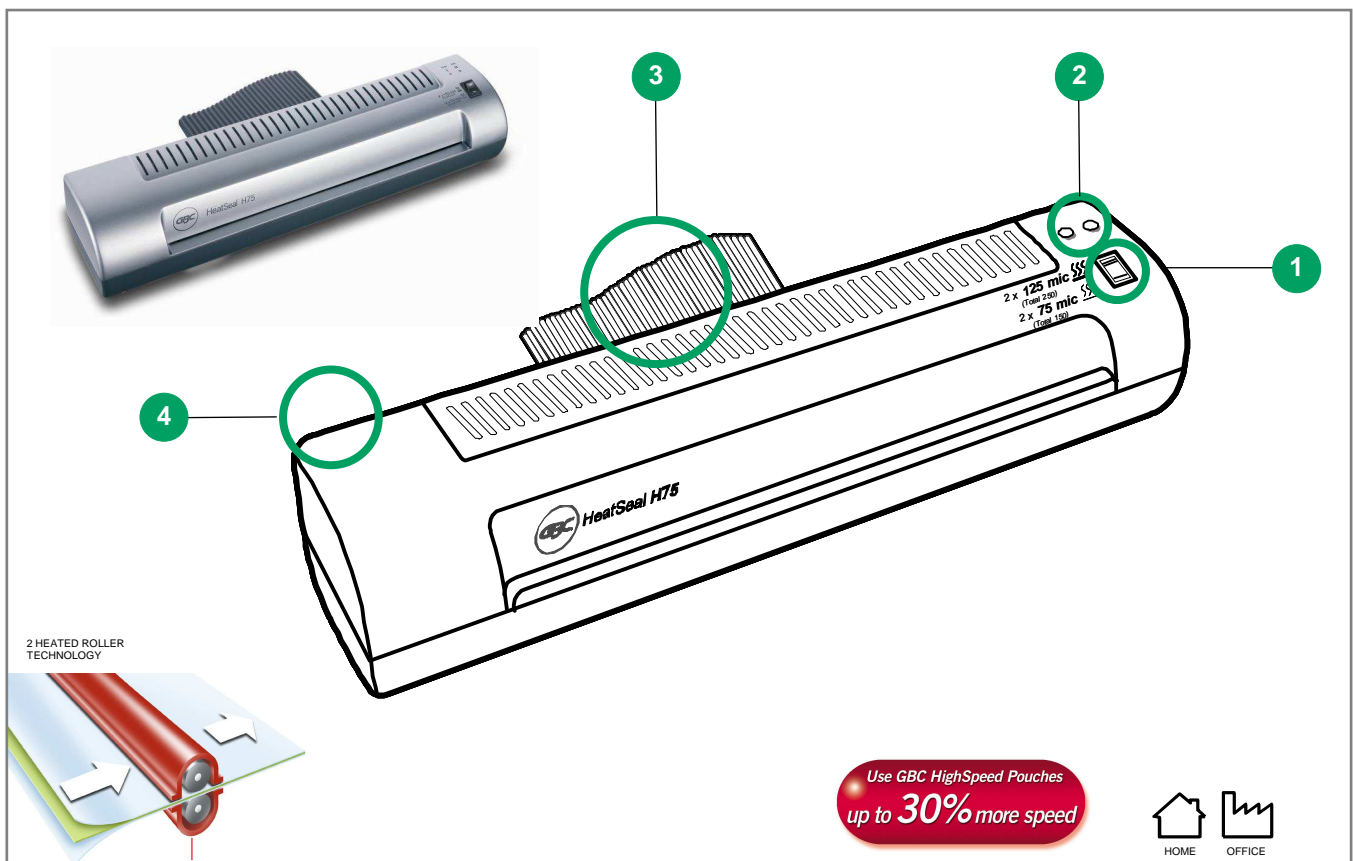
HeatSeal™ H75

Gdy jest potrzebny format A3, HeatSeal H75 jest idealnym rozwiązaniem.

- Szerokość laminacji* od rozmiaru ID do **A3 maks.** (318 mm)
- **Technologia dwóch ogrzewanych wałków**
- Obsługuje folie 2 x 75 (razem 150) lub 2 x 125 mikronów (razem 250)
- Stała prędkość
- 2 ustawienia temperatury: Foto i Standard
- Nie wymaga użycia carriera

Funkcje i korzyści

- 1 Ustawienie dla papieru foto**
Doskonałe rezultaty dla błyszczącego papieru
- 2 Diody sygnalizujące włączenie i gotowość do pracy**
Prosta obsługa
- 3 Taca wyjścia**
Utrzymuje wychodzącą folię wyprostowaną minimalizując zwijanie i zaginanie
- 4 Dźwignia odblokowująca**
Eliminuje problemy związane z nieprawidłowo podaną folią
- 5 Użyj folii HighSpeed, aby zwiększyć szybkość o 30%**



Specyfikacja techniczna

Jakość foto	Tak
Czas nagr. (75 mic)	8 min.
Szybkość mm/min.	305
Ustawienia temp.	2x75 mic. i 2x125 mic.
Laminacja na zimno	Nie
Szybkość	Stała
Wałki grzejne	2
Maks. format dokum.	A3
Maks. grubość folii	2x75 mic. (150) 2x125 mic. (250)
Dioda gotowości	Tak
Dźwign. odblok.	Tak
Cofanie	-
Wyświetlacz	-

Licznik folii	-
Auto wyłączenie	-
Czas laminacji 1 standardowej folii A4	1 min.
Ilość folii A4 / godz.*	60
Gwarancja	2 lata
Wymiary	451x108x102
Certyfikaty	GS / TÜV / CE
Waga	3 kg
Pobór energii Waty / Ampery	200W/0.87A

Kod produktu:
1701950



www.accoeuropa.com