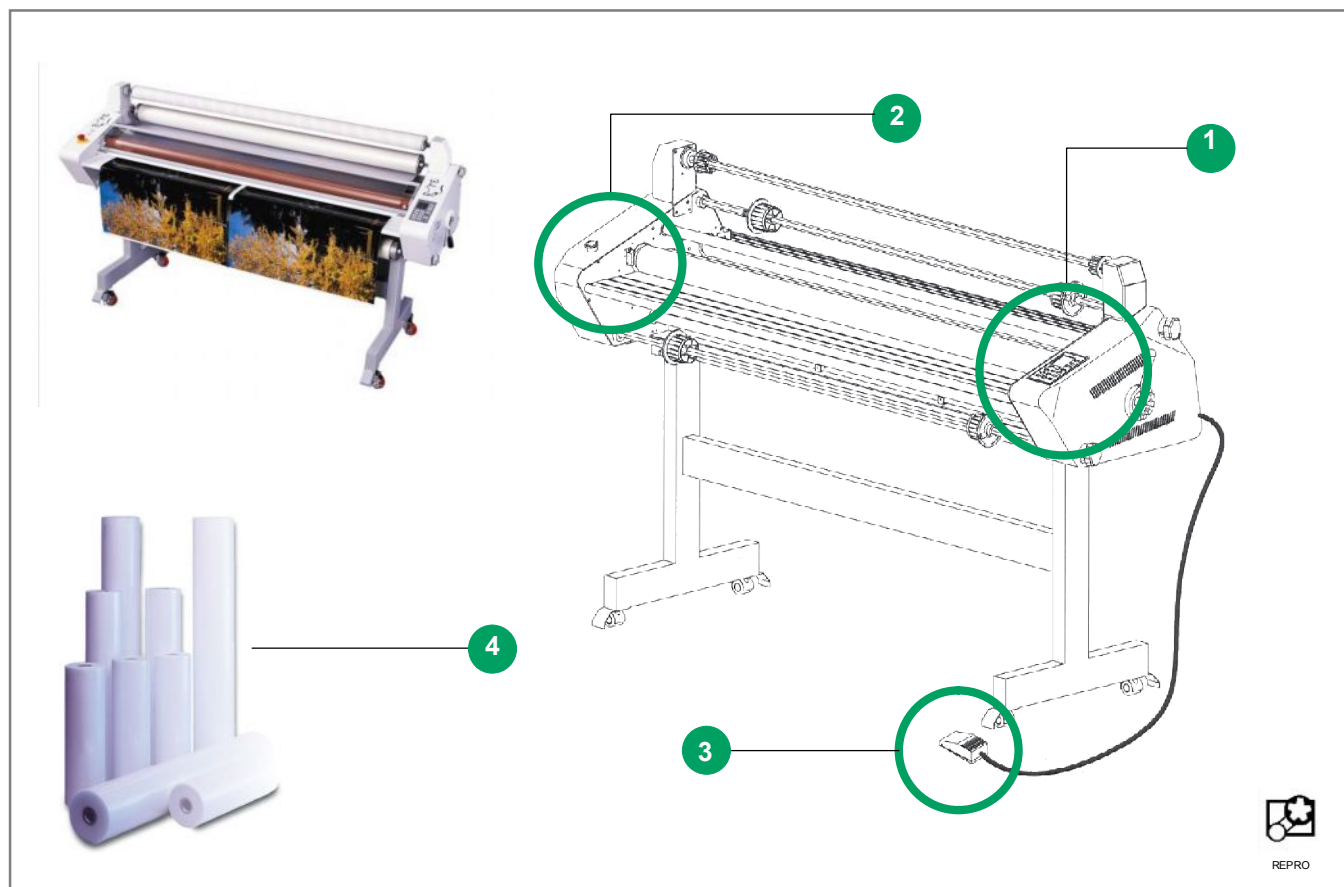


GBC Titan 110™

- Dostępny w dwóch wersjach; Titan 110™ szerokość laminacji do 110cm i Titan 165™ szerokość laminacji do 162cm
- Grubość laminacji do 12mm
- Silikonowe wałki dużej średnicy, (łatwe do czyszczenia) zapewniają szybką pracę
- Precyzyjna regulacja temperatury poprzez wielostopniowy pomiar temperatury bezpośrednio na wałkach
- Możliwość przechodzenia w stan gotowości i uśpienia pomiędzy pracami
- Możliwość zapamiętania do 9 typowych ustawień warunków pracy
- Laminacja na zimno i gorąco

- 1 Wyświetlacz cyfrowy/panel sterowania:** Wyświetlacz LCD pokazuje parametry pracy (temperaturę, prędkość, stan gotowości lub oczekiwania).. Panel sterowania pozwala operatorowi w łatwy sposób dokonywać potrzebne regulacje.
- 2 Wyłącznik bezpieczeństwa:**
- 3 Sterowanie pedalem:**
- 4 Przystosowany do pracy z folią na zimno i na gorąco**



Technical Specifications

Max. szerokość pracy:	1070mm
Max. temperatura:	143°C
Max. prędkość:	3.0m/min
Max. grubość laminacji:	12 mm
Średnica rdzenia rolki folii:	76mm zawiera adapter do 57mm
odwijanie	2 rolki
zwijanie:	1 rolka nawijająca (podkład)
zasilanie:	230V / 16 amp
waga:	112.5 kg
wymiary:	1470 (s) x 1270 (w) x 635 (g) mm
Certyfikaty bezp:	CE/ CSA /UL

Product Codes:

EU 1711960
UK 1711960

