



80-393 **GDAŃSK**
ul. Krynicka 1
tel.: (058) 55 43 555
fax: (058) 55 43 500

ODDZIAŁ:
02-784 **WARSZAWA**
ul. Janowskiego 9
tel.: (022) 648 03 48..49
fax: (022) 648 03 50

Instrukcja obsługi *instruction manual*



GILOTYNA / GUILLOTINE **Wallner G30L** **Wallner G35L**



Gilotyny Wallner G30L/G35L

Model	G30L	G35L
Długość cięcia (mm)	320	420
Max. ilość ciętych kartek (70g/m ²)	12	12
Wymiary (mm)	631x290x212	795x290x212

ISTOTNE WSKAZÓWKI

Przed użyciem przeczytaj instrukcję.

- Urządzenie nie jest przeznaczone do użytkowania przez dzieci. Przechowuj gilotynę w miejscu niedostępnym dla dzieci.
- Urządzenie przeznaczone do cięcia papieru. Nie używaj urządzenia niezgodnie z jego przeznaczeniem.
- Trzymaj ręce z daleka od ostrza, aby uniknąć skaleczenia.
- Trzymaj biżuterię, krawaty, luźne przedmioty etc. z daleka od ostrza, tak by uniknąć uszkodzenia urządzenia.

W celu uniknięcia zniszczenia urządzenia:

- Zawsze usuwaj z dokumentu spinacze i zszywki.
- Nigdy nie zwilżaj ostrza.
- Nie narażaj urządzenia na działanie wody.
- Nie używaj wody, ani innych płynnych substancji do czyszczenia urządzenia.

W celu uniknięcia skaleczenia:

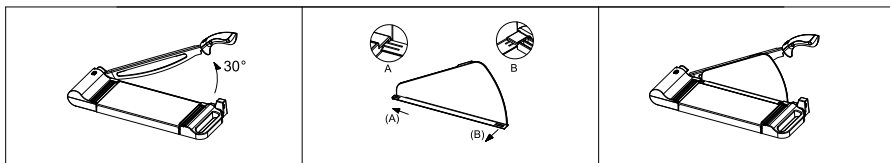
- Nie używaj urządzenia bez założonej osłony ostrza.
- Nie przenoś urządzenia trzymając za ostrze.
- Sprawdź czy ostrze jest zabezpieczone, w czasie gdy urządzenie nie jest używane.
- Nie usuwaj zaklinowanych pozostałości przycinanego arkusza, gdyż możesz się skaleczyć lub uszkodzić urządzenie.
- Nie stawiaj urządzenia na płaskiej, stabilnej powierzchni.
- Nie wieszaj urządzenia.
- Urządzenie przeznaczone do użytku wewnętrznego. Nie stosować na zewnątrz.

Zachowaj instrukcję, by móc odnieść się do niej w przyszłości.



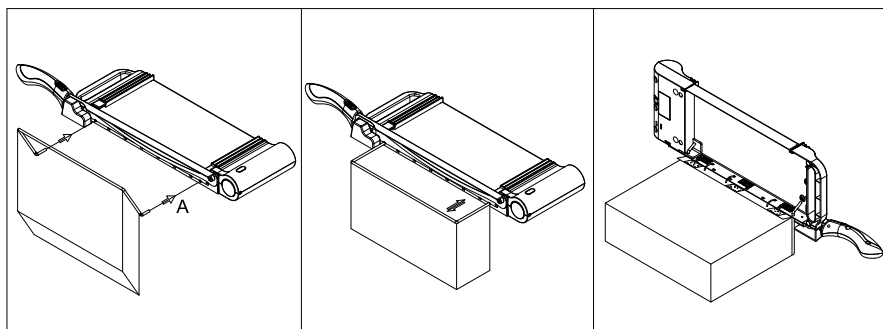
Przed użyciem gilotyny, należy założyć osłonę z plexi. Osłony tej nie wolno zdejmować! Jeżeli gilotyna nie jest używana, jej ostrze powinno znajdować się na dole, tj. w pozycji poziomej.

MONTAŻ OSŁONY PLEXI



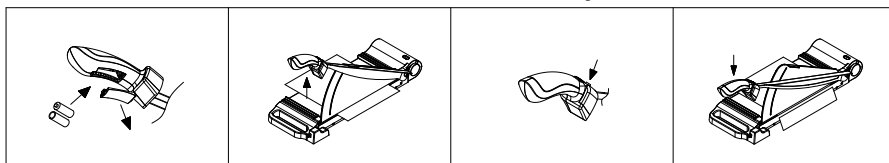
1. Podnieś ostrze do kąta 30 stopni. Rys. 1
2. Włóż osłonę plexi do górnego zaczepu (A). Włóż osłonę plexi do dolnego zaczepu (B). Rys. 2
3. Gotowa do użycia. Rys. 3

MONTAŻ WORKA NA ŚCINKI



1. Włóż stelaż z workiem w otwory znajdujące się na blacie w kierunku A. Zdjęcie 1
2. Ustaw stelaż z workiem we właściwej pozycji. Zdjęcie 2
3. Odwróć gilotynę i przyczep rzepy. Zdjęcie 3

SYSTEM LASEROWEGO POZYCJONOWANIA LINII CIĘCIA



1. Włóż 2 baterie typu AAA do pojemnika w ręczce.
2. Podnieś ostrze do najwyższej pozycji (Ważne!!! albo wskazanie nie będzie prawidłowe).
3. Wciśnij przycisk lasera aby wskazać dokładne miejsce cięcia papieru.
4. Wyłącz laser i dokonaj cięcia.

UWAGA!

W czasie użytkowania wskaźnika laserowego należy zachować ostrożność, nie kierować promienia w kierunku oczu, nie patrzeć w kierunku promienia, nie kierować promienia w kierunku powierzchni lustrzanych. Nie dawać dzieciom do zabawy.

UŻYTKOWANIE

1. W przypadku cięcia jednorazowo ilości kartek zbliżonych do ilości maksymalnych zaleca się cięcie również małych ilości kartek, co pozwoli na samoostrzenie się noża poprzez kontakt ostrza z przeciwostrem.
2. We wszystkich gilotynach z nożem łukowatym występuje zasada, że im większa ilość kartek ciętych jednorazowo, tym jakość cięcia jest mniejsza.

OBŚŁUGA

Ustawić gilotynę poziomo na stabilnym blacie. Podnieść ostrze do góry do oporu. Umieścić papier w gilotynie, układając go wzdłuż poziomej prowadnicy i prawą ręką opuścić ostrze. Ujednolicone formaty papieru narysowane są na blacie.

UWAGA!

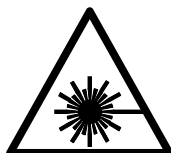
Zakazane jest cięcie ilości kartek większej niż podana w tej instrukcji, gdyż mogłoby to spowodować wysunięcie kręcącego się ostrza poza strefę cięcia i spowodować trwałe uszkodzenie ostrzy.

KONSERWACJA

Gilotynę można czyścić suchą szmatką i pokrywać woskiem samochodowym. Nie używaj w żadnym wypadku rozpuszczalników i wody. Od czasu do czasu posmaruj ostrze olejem silikonowym lub płynną wazeliną, używając szmatki. To zapewni gładką pracę noży i ochroni stal przed rdzewieniem.

USTERKI

W przypadku wystąpienia usterki, urządzenie wraz z kartą gwarancyjną i opisem uszkodzenia należy przekazać sprzedawcy, lub do najbliższego autoryzowanego serwisu. Urządzenie może być przekazane do naprawy dalej, dlatego też użytkownik powinien zachować oryginalne i kompletne opakowanie. W przypadku przekazania urządzenia do naprawy w nieoryginalnym lub niekompletnym opakowaniu ryzyko uszkodzenia urządzenia podczas transportu ponosi nabywca. Dlatego też w przypadku braku oryginalnego opakowania w interesie nabywcy leży wykonanie jak najlepszego opakowania zastępczego.



PROMIENIOWANIE LASEROWE
UNIKAJ BEZPOŚREDNIEJ EKSPOZYCJI OCZU
URZĄDZENIE LASEROWE KLASY 3R

maksymalna moc < 5mW
długość fali 400÷700nm
klasyfikacja wg PN-EN 60825-1:2005

Wallner G30L/35L Guillotine

Model	G30L	G35L
Cutting length (mm)	320	420
Cutting capacity (70g/m ²)	12	12
Dimensions (mm)	631x290x212	795x290x212

Read all instructions before using.

- This product is not intended for use by children. Keep product out of the reach of children.
- This product is intended for use in cutting paper. Do not use the product for any other purpose.
- Keep loose items (e.g., hands, fingers, jewelry, clothing, neckties, etc.) away from the blade to avoid personal injury or damage to the product.

To avoid damage to the product

- Remove paper clips and staples from items before cutting paper.
- Never lubricate the cutting blade.
- Do not expose product to water or other liquids.

To avoid possible severe personal injury

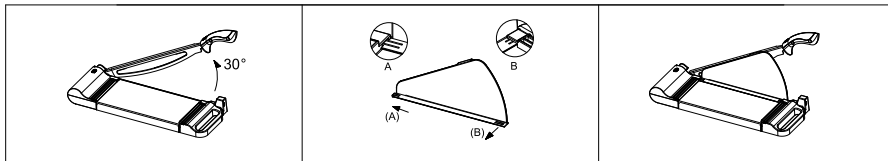
- Never operate the guillotine without the blade guard in place
- Never carry the guillotine by the blade.
- Never carry the guillotine by the cutting handle.
- Always ensure the blade lock is secure when the product is not in use.
- Do not attempt to dislodge jammed debris with a pointed object, as personal injury or product damage may occur.
- Always operate the product on a flat, level, steady surface to avoid it overturning.
- Do not hang or wall-mount the product.
- This product is intended for indoor use only. Do not use outdoors.

Save these instructions for future reference.

STANDARDS OF SAFETY

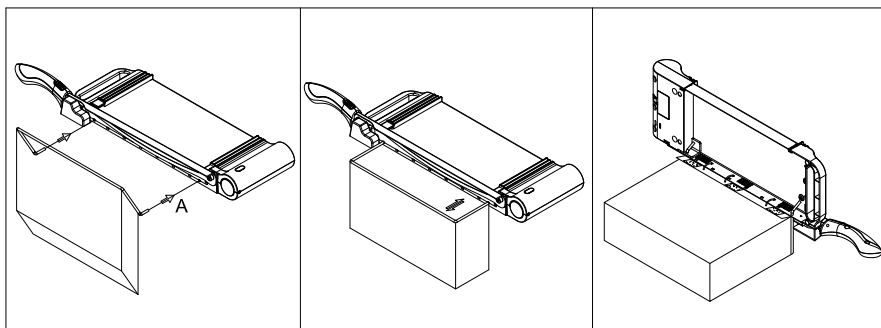
Special safety guard, protects from contact with cutting blade. Never remove safety guard.

HOW TO ASSEMBLE THE SAFETY GUARD



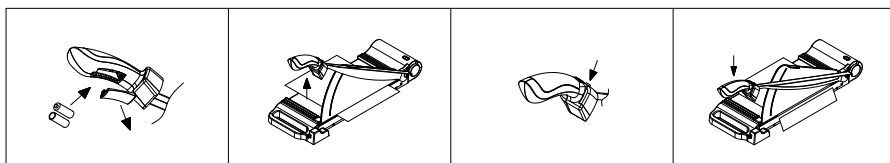
1. Lift the cutting blade up to 30 deg.
2. Insert the Safety Guard into the upper cap (A). Insert the Safety Guard into the lower cap (B).
3. Ready to use.

HOW TO ASSEMBLE THE PAPER RECYCLING BAG



1. Insert the bag holder into the holes on the right side of working table in „A” direction.
2. Adjust the bag holder back and forth to locate the holder in the proper position.
3. Reverse the working table and stick the Velcro Straps.

HOW TO USE LASER-POSITIONING SYSTEM



1. Install 2x AAA Battery into the handle battery cap.
2. Lift the cutting blade up to the highest position (Important!! or measurement will be incorrect).
3. Push the Laser button to switch on the Laser – Positioning System to measure the papers.
4. Please switch off the Laser – Positioning System, then cut the papers.

NOTE!

During the usage of laser indicator special precautions should be taken, do not point the laser beam to eyes, do not look at it, do not point the laser to mirror surfaces. Don't give children to play.

WAY OF USING

In case of cutting maximum amount of sheets of paper at a time it is recommended also to cut small amounts of paper what allows self-sharpening of blade through contact of blade with counterblade. There is a rule in all guillotines - the bigger amount of sheets cut at a time – the smaller quality of cutting.

INSTRUCTION

Place the guillotine on the stable base. Lift the blade up to the maximum position. Put the paper down in the guillotine along the vertical slide and lower the blade with right hand. Standard templates of formats on the bases.

NOTE!

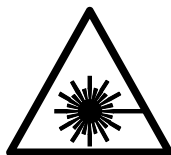
It is forbidden to cut bigger amount of paper than stated in instruction, it could cause the permanent damages of cutting blade.

MAINTENANCE

Guillotine can be cleaned with dry rag. Never use solvents or water. From time to time oil the blade with silicone fluid or liquid vaseline, using the rag. It will guarantee smooth work of knives and will protect the steel from rust.

DEFECTS

In case of appearance of defect, the device along with warranty card and defect's description should be taken to the seller or to the nearest authorized service. Device could be taken to the further repair, that is why user should preserve the original and complete packaging. In case of transferring the device to repair without original or incomplete packaging, a risk of damaging the device while transporting is on the buyer side. That is why in case of lack of original packaging in the buyer's interest is to prepare the best substitute packing.



PROMIENIOWANIE LASEROWE
UNIKAJ BEZPOŚREDNIEJ EKSPOZYCJI OCZU
URZĄDZENIE LASEROWE KLASY 3R

maksymalna moc ≤ 5mW
długość fali 400÷700nm
klasyfikacja wg PN-EN 60825-1:2005

