

# Modular CombBind™

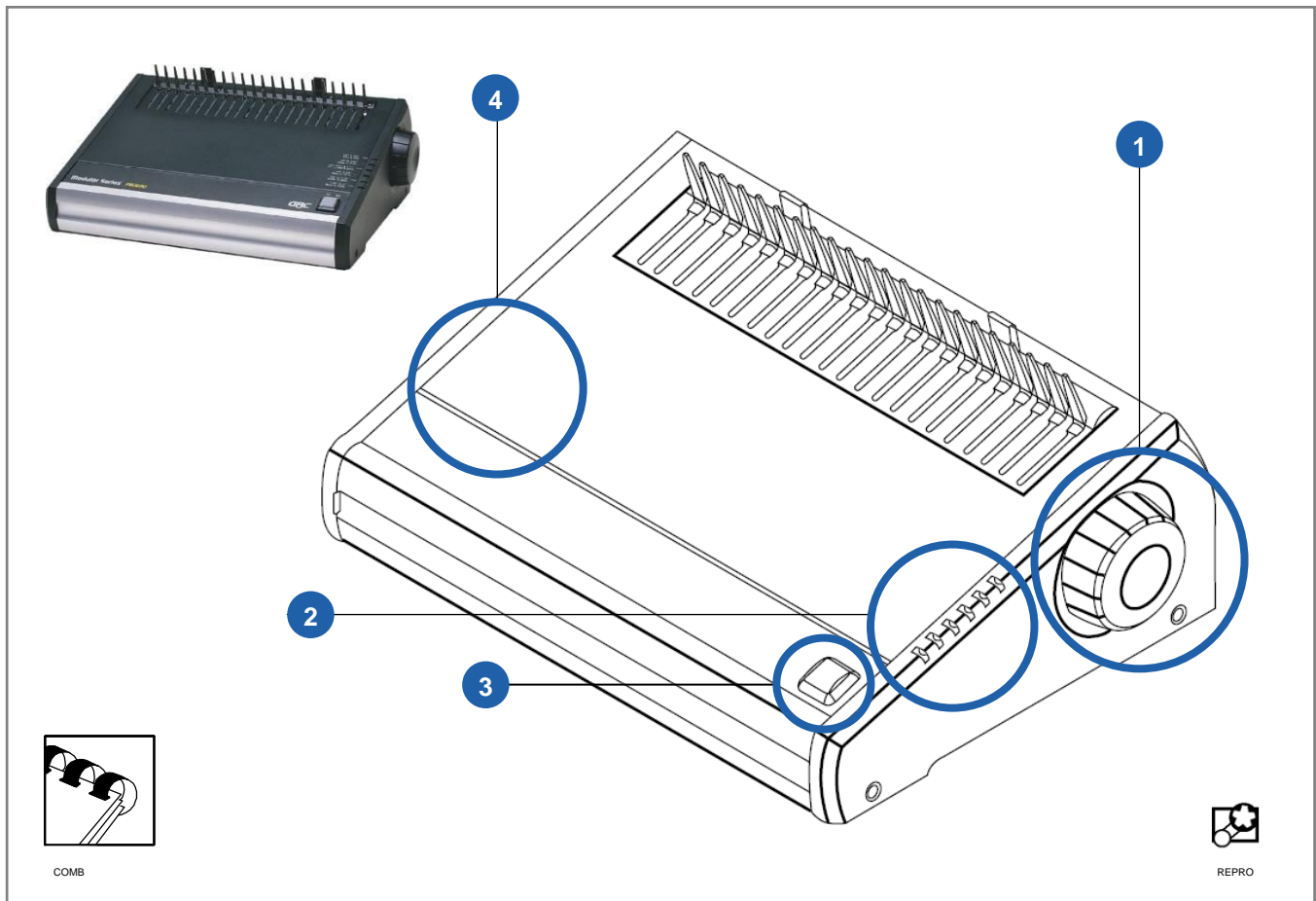
## Elektryczna nakładarka grzbietów PB2600

GBC Modular Plastic binder PB2600 sprawia, że oprawianie grzbietem plastikowym jest łatwiejsze niż kiedykolwiek. Wygodne ustawianie rozmiaru grzbietu z kontrolą na LEDowym wyświetlaczu. Możliwość ustawienia PB2600 na modułowej jednostce dziurkującej dla oszczędności miejsca lub osobno dla zwiększenia efektywności.

- zapewnia większą wygodę i szybkość oprawiania
- Regulowane pokrętko umożliwia w wygodny sposób dokładne ustawienie pozycji otwarcia grzbietu
- Wyświetlacz LED pozwala na szybkie określenie zalecanej pozycji otwarcia grzbietu
- Przycisk Oprawa: grzbiet elektrycznie otwiera się i zamyka za naciśnięciem przycisku. Lekkie naciśnięcie przycisku pozwala użytkownikowi na stopniowe zamknięcie grzbietu, ważne przy grubszych oprawach
- Foot Pedal Oprawa: W pełni otwiera i zamyka grzbiety bez angażowania rąk. Podwójna pozycja pedału pozwala na stopniowe otwieranie lub zamykanie grzbietu
- 'No-Flip': Mechanizm zapobiegający wyskakiwaniu dużych grzbietów z uchwytu podczas nakładania

## Cechy i zalety

- 1 Regulowane pokrętko ustawiania grzbietu:**  
Pamięć umożliwia dokładne ustawienie pozycji otwarcia grzbietu z precyzyjną regulacją
- 2 LED display**  
Pozwala na szybkie określenie zalecanej pozycji otwarcia grzbietu
- 3 Włacznik oprawiania:**  
Elektrycznie otwiera i zamyka za naciśnięciem przycisku. Lekko naciskając przycisk pozwala użytkownikowi na stopniowe zamknięcie grzbietu, łatwiej oprawić większe dokumenty
- 4 Metalowa konstrukcja:**  
: Cała konstrukcja wykonana z metalu co zapewnia dłuższą żywotność i większą trwałość



## Technical Specifications

Max długość oprawy:	A4 (297mm)
Max. grubość oprawy:	2" (51mm)
Max. ilość kartek:	450 sheets (80gsm)
Waga:	6.2 kg
Waga brutto:	9.5 kg
Wymiary (mm):	406 (w) x 165 (h) x 305 (d)
Zasilanie :	240V/50-60Hz
Certyfikaty:	TUV / CE / GS

Product Codes:  
EU / UK 7301010

