

# Modular

## Modular Series MP2000W3 Druciany 3:1

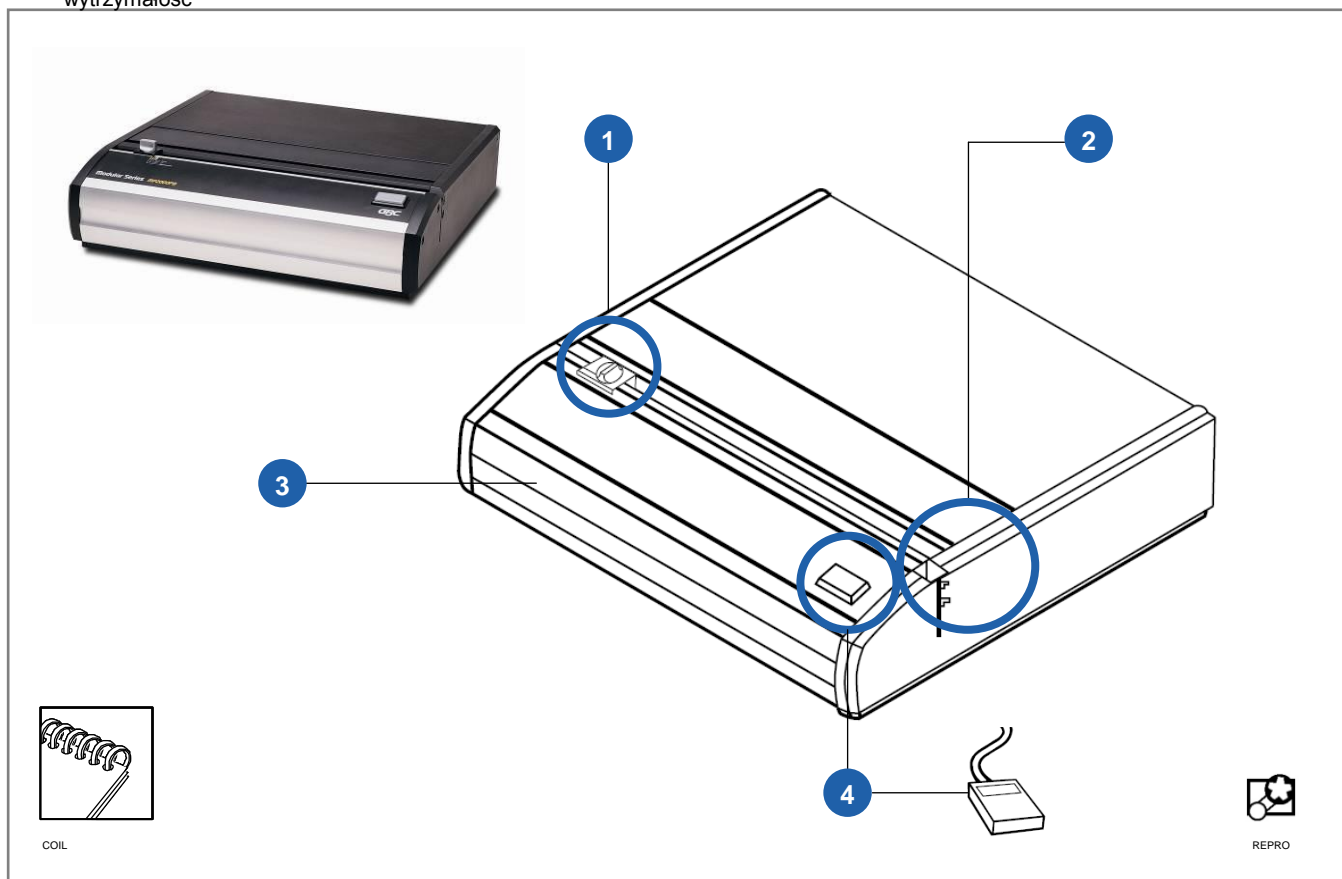
- Oszczędność miejsca
- Jednoczesne dziurkowanie i oprawianie
- Elastyczne łączenie różnych stylów oprawiania

Modułowa koncepcja oprawiania dokumentów stanowi unikalne podejście do zintegrowanej rodziny rozwiązań prezentacyjnych. Wymienne stacje oprawiania są przeznaczone do ustawiania na modułowych urządzeniach dziurkujących, tak aby oszczędzić cenny obszar roboczy i dając możliwość szybkiej i łatwej zmiany między grzbietem plastikowym, grzbietem drucianym i spiralą wkręcaną. Perforatory i stacje oprawiające mogą też być rozdzielone, tak aby dwóch użytkowników mogło pracować samodzielnie w celu zwiększenia wydajności. Modułowy puncher MP2000 W3 dziurkuje otwory pod oprawę Wire binding (grzbiet druciany 3:1). Urządzenia powiązane (oprawiające) to GBC Modular Series TL2900 i ręczna GBC MC12.

- Regulowany selektor łatwo dostosowuje położenie papieru dla różnych rozmiarów papieru
- Unikalny Auto-reverse Stopper Jam automatycznie zmienia kierunek silnika w celu ochrony systemu, zapobiegając przestojom z powodu zacięć.
- Całkowicie metalowa konstrukcja, zapewnia dłuższą żywotność i większą wytrzymałość

## Cechy i zalety

- 1 Regulowana prowadnica krawędzi:**  
Pozwala na łatwe dostosowanie do papieru lub okładek ponadgabarytowych
- 2 Pionowa dziurkowanie:**  
Pozwala na łatwe wyeliminowanie krzywego dziurkowania
- 3 Ładowana od przodu taca na ścinki:**  
Duża taca na ścinki ładowana z przodu zapewni łatwy dostęp przy opróżnianiu
- 4 Podwójne sterowanie dziurkowaniem**  
Przycisk lub pedał nożny pozwala wybrać metodę efektywnego dziurkowania



## Technical Specifications

<b>Metoda obsługi:</b>	Przycisk i pedał
<b>Rodzaj dziurkowania:</b>	3:1 okrągłe – 34 dziury
<b>Maximum dziurkuje:</b>	16 kartek (80gsm)
<b>Przy pracy ciąglej zalecane:</b>	12 kartek (80gsm)
<b>Waga netto:</b>	17.3 kg
<b>Waga brutto:</b>	19.6 kg
<b>Wymiary (mm):</b>	502 (s) x 140 (w) x 445 (g)
<b>Wymiary opakowania (mm):</b>	556 (s) x 189 (w) x 521 (g)
<b>Zasilanie:</b>	240V/50-60Hz
<b>Certyfikaty:</b>	TUV / CE / GS

Product Codes:  
EU / UK 7706010

